



# SKID

## PUMPING SYSTEMS



## DESCRIPTION

Frigosystem designs and produces pumping units for fluid circulation in refrigeration or thermoregulation systems.

These are complex hydraulic intermediation systems between chilled water production plants and utilities. Each SKID, in fact, responds to specific requirements of flow rates and temperatures, as well as pressure losses related to the plant design of each installation site.

Frigosystem has a department dedicated to the production of these groups, whose design is carried out with extreme flexibility to meet the needs of countless industrial applications.

Frigosystem progetta e produce gruppi di pompaggio per la circolazione del fluido negli impianti di refrigerazione o di termoregolazione.

Si tratta di complessi sistemi di intermediazione idraulica tra le centrali di produzione di acqua refrigerata e le utenze.

Ogni SKID, infatti, risponde a specifiche esigenze di portate e temperature dei flussi, nonché perdite di carico legate alle progettazioni impiantistiche di ogni sito di installazione. Frigosystem annovera al suo interno un reparto dedicato alla produzione di questi gruppi, la cui disegnazione viene realizzata con estrema flessibilità per rispondere alle necessità di innumerevoli applicazioni industriali.

## INDUSTRIAL APPLICATIONS



## CONFIGURATIONS

The configurations of the pumping units are really countless, given the high level of customization of this product.

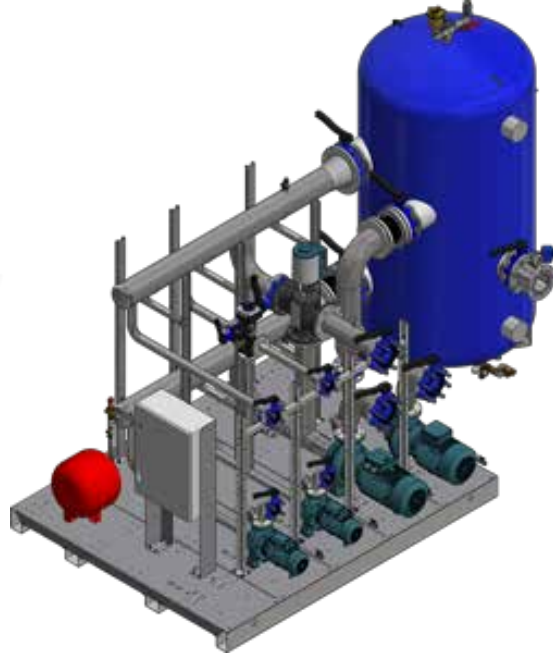
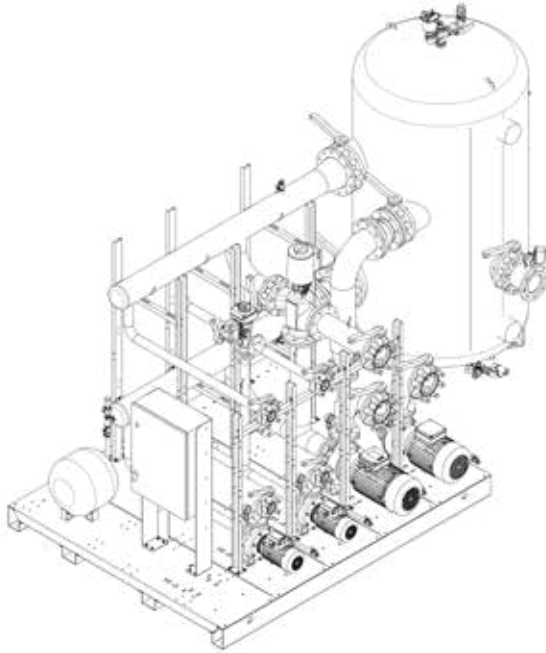
The basic assembly can be composed according to customer and plant requirements.

It can also be enriched with variants and accessories, in order to meet any additional technical and performance requirements.

Le configurazioni dei gruppi di pompaggio sono davvero innumerevoli, visto l'elevato livello di personalizzazione di questo prodotto.

L'insieme di base può essere composto secondo le esigenze del cliente e dell'impianto.

Può inoltre essere arricchito con varianti ed accessori, in modo da soddisfare qualsiasi requisito tecnico-prestazionale aggiuntivo.



# INSIDE VIEW



## BASEMENT

Stainless steel base AISI409 modular and high strength.

## BASAMENTO

Basamento in acciaio inossidabile AISI409 modulare e di elevata robustezza.



## PUMPS

Monobloc centrifugal pumps with direct motor-pump coupling with flanged or threaded connections. On request: stand-by pumps, parallel pumps, variable flow pumps with inverter.

## POMPE

Pompe centrifughe monoblocco con accoppiamento diretto motore-pompa con attacchi flangiati o filettati. Su richiesta: pompe in stand-by, pompe in parallelo, pompe a portata variabile con inverter.





## TANK

Storage tank in galvanized steel of atmospheric or pressurizable type, in horizontal or vertical version. Adequate insulation.

Volumes from 500 to 5000 liters.

## SERBATOIO

Serbatoio di accumulo in acciaio galvanizzato di tipo atmosferico o pressurizzabile, in versione orizzontale o verticale. Adeguata coibentazione.

Volumi da 500 a 5000 litri.



## PIPING

Large diameter connecting pipes for maximum reduction of localized pressure drops. Anti-vibration rubber joints for the connection between pump group and storage tank.

Thermal insulation of all hydraulic connections and collectors, made with heat insulating coating of closed cell expanded elastomer and anti-condensation finish with PVC sheet.

## TUBAZIONI

Tubazioni di collegamento di grande diametro per la massima riduzione delle perdite di carico localizzate. Giunti antivibranti in gomma per il collegamento tra gruppo pompe e serbatoio di accumulo. Coibentazione termica di tutti i collegamenti idraulici e i collettori, realizzata con rivestimento termoisolante di elastomero espanso a cellule chiuse e finitura anticondensa con foglio di PVC.





## SHUT-OFF VALVES

Manual shut-off valves in supply and intake for easy maintenance without circuit discharge.

## VALVOLE DI ESCLUSIONE

Valvole di esclusione manuali in mandata e in aspirazione per facile manutenzione senza scarico del circuito.



## REGULATION VALVES

Servo-controlled valves with 2 or 3 ways for temperature regulation, with electric/electrohydraulic or pneumatic actuator of extreme strength and quality. Complete with temperature sensors.

## VALVOLE A SERVOCOMANDO

Valvole a servocomando a 2 o 3 vie per la regolazione delle temperature, con attuatore elettrico/elettroidraulico o pneumatico di estrema robustezza e qualità. Complete di sensori di temperatura.





## HEAT EXCHANGERS

Inspectable heat exchangers with large heat exchange surfaces and high efficiency. Ideal for contaminated plants where separation of process fluids is required.

## SCAMBIATORI DI CALORE

ispezionabili con grandi superfici di scambio termico ed alta efficienza. Ideali per impianti contaminati in cui è richiesta la separazione dei fluidi di processo.



## HEATERS

Electric heating through high power resistances, stainless steel, contained in insulated vessels.

## RISCALDAMENTO

Riscaldamento elettrico tramite resistenze di elevata potenza, in acciaio inossidabile, contenute in vessel coibentati.



## FILTERS

Protective filter, with filtration degree appropriate to the process, complete with shut-off valves, manual exhaust valves and possible analog system of clogging indication.

## FILTRI

Filtri di protezioni, con grado di filtrazione adeguato al processo, completo di valvole di intercettazione, valvole manuali di scarico ed eventuale sistema analogico di indicazione di intasamento.





### EXPANSION TANK

Atmospheric expansion tanks, of adequate volume to the system, made of stainless steel AIS1409 complete with level indicators and level switches.

Closed expansion tanks, suitable for the system, in painted steel and EPDM membrane complete with manual bypass valves and over pressure valves

### VASO DI ESPANSIONE

Vasi di espansione atmosferici, di volume adeguato all'impianto, in acciaio inossidabile AIS1409 completi di indicatore di livello e livellostati.

Vasi di espansione chiusi, di volume adeguato all'impianto, in acciaio verniciato e membrana in EPDM completi di valvole manuali di esclusione e valvole di sovrappressione.



### ELECTRICAL CABINET:

Electric panel for pump management and control.

### QUADRO ELETTRICO:

Quadro elettrico per la gestione ed il controllo delle pompe.





# CONTROL AND SUPERVISION



**TELEMANAGEMENT**  
Unit control from any  
WEB position



**SERVICE**  
Real time support



**MAINTENANCE**  
Guide for the correct  
plant functioning



**TAX RELIEF**  
Incentives for digital  
transformation



**INTERFACING**  
With other systems



# EXAMPLE OF INSTALLATIONS





PLAY

## EASY INSTALLATION AND MAINTENANCE

**Compact and complete units:** with simple electrical and hydraulic connections, units can be put into operation very quickly.

**Quick access:** all components are allocated inside the unit to be reached by the maintenance operator with maximum convenience and ease of operation.

**Manual shut-off valves** in supply and intake for easy maintenance without circuit discharge.

**Advanced control software:** which makes it possible to monitor operating parameters and identify any anomalies, even remotely, with special tools and remote assistance contracts.

## INSTALLAZIONE E MANUTENZIONE FACILITATE

**Unità compatte e complete:** con semplici connessioni elettriche ed idrauliche, le unità possono essere messe in funzione con rapidità.

**Accesso rapido:** tutti i componenti sono disposti all'interno della macchina per essere raggiunti dal manutentore con le massime comodità e facilità operative.

**Valvole di esclusione manuali** in mandata e in aspirazione per facile manutenzione senza scarico del circuito. .

**Software di controllo evoluto:** che permette di monitorare i parametri operativi e individuare eventuali anomalie, anche da remoto, con appositi strumenti e contratti di teleassistenza.





**Frigosystem S.r.l.**

📍 Via J.F. Kennedy, 240

21042 Caronno Pertusella (VA) ITALY

☎ +39 029658610

✉ info@frigosystem.it

🌐 www.frigosystem.it

